

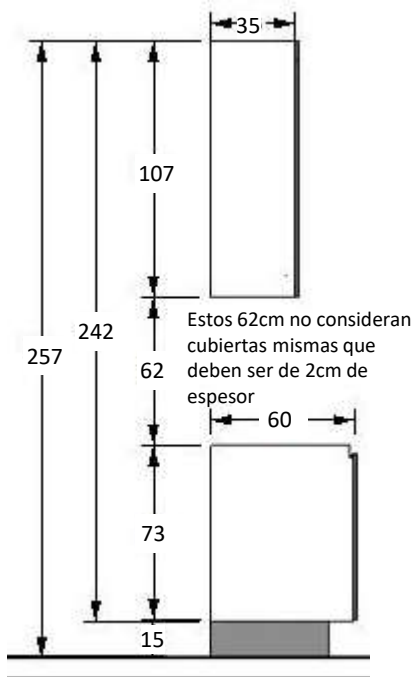
Servicio de diseño, generación de guías
mecánicas y elaboración de
especificaciones de

Cocinas integrales

Huacales

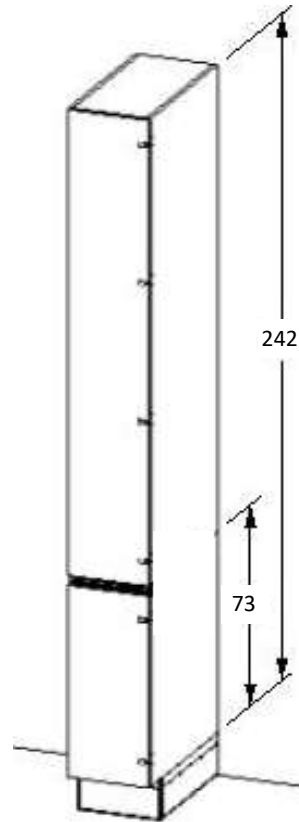
- Huacales fabricados en melamina de 16mm de espesor color blanco.
- El cubrecanto de los huacales se debe aplicar aún en las zonas que no sean visibles.
- Cubrecanto de .45mm de espesor en huacales.
- **La parte frontal de alacenas y gabinetes deben de ir con cubrecanto al color de la puerta.**

Alturas y fondos

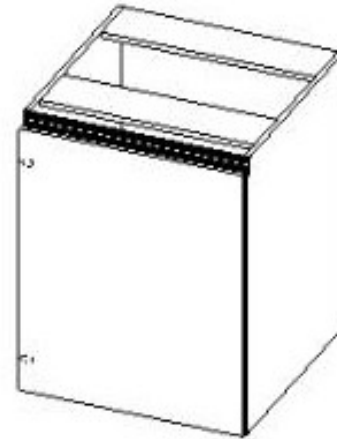


Los fondos pueden cambiar de acuerdo a las condiciones de la obra. En caso de haber, se indicarán estos cambios de manera puntual en cada tipo

Alturas lockers despensa

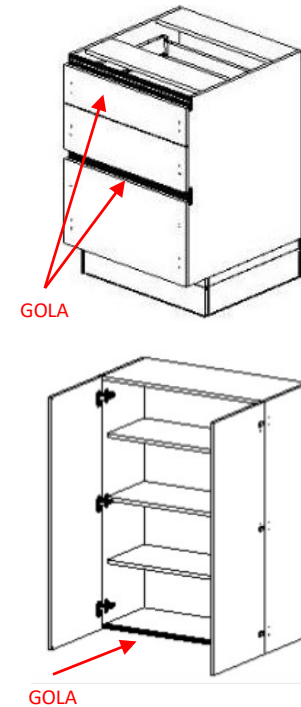


Gabinetes



Todos los gabinetes llevan armadores superiores

Gola



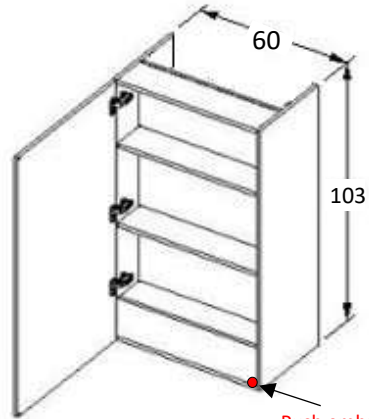
Gabinetes llevan sistema Gola de aluminio. Alacenas, excepto las que se indiquen, llevan sistema Gola aluminio inferior para su apertura

EJEMPLO 01 DE ESPECIFICACIONES

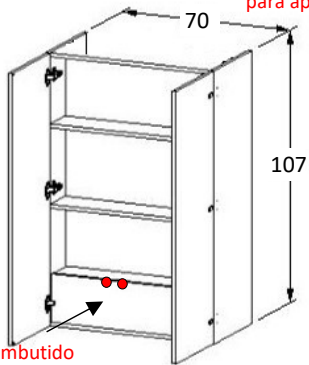
Huacales

Alacenas campana

NO LLEVAN GOLA



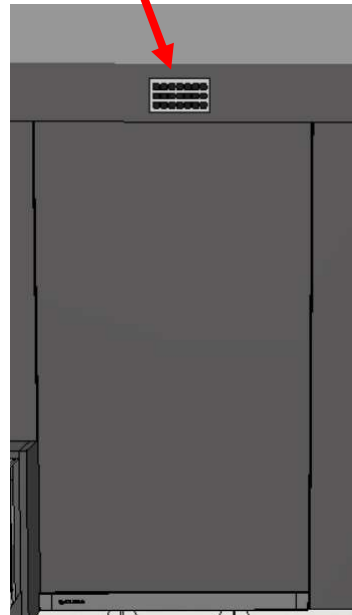
Push embutido para apertura



Push embutido para apertura

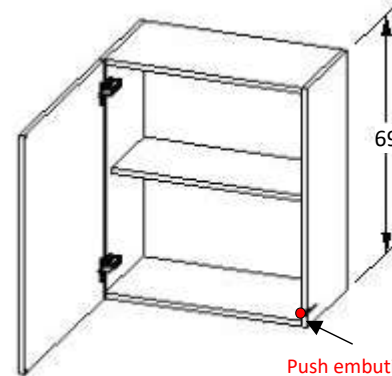
Rejilla campana

Rejilla colocada en fijo sobre alacena campana, para recirculación de aire



Alacena y módulo micro

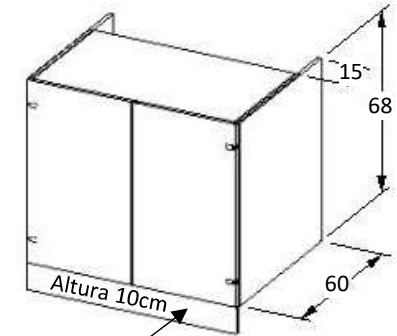
NO LLEVAN GOLA



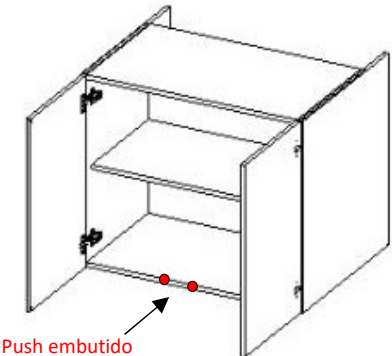
Push embutido para apertura



Alacena sobre refri



Esta vista es independiente y sirve para amortiguar las diferentes alturas de los refrigeradores



Push embutido para apertura

EJEMPLO 02 DE ESPECIFICACIONES

Herrajes

Bisasgras



BLUM, Blumotion 110°
recta con base en cruz

Corredera cajones superiores



BLUM, Tandembox Antaro
color gris, altura M

Corredera cajón inferior



BLUM, Tandembox Antaro
color gris, altura D con galería

Push



BLUM, modelo TIP ON
956A1004 color R7036

Zoclo



VOLPATO, clave
20/154000421 color
aluminio. Las patas y clips
también deben ser Volpato

Gola



CERRAJES, Tanto para el
sencillo como para el doble.
Color aluminio

Iluminación



01 Sensor infrarrojo, activación por mano, **CERRAJES**, modelo 0903-046
02 Controlador **CERRAJES**, gama 0904- el wataje será el necesario x cocina
03 Tira LED **CERRAJES**, 120 leds x metro, luz cálida modelo 0903-030
04 Perfil para embutir y colocar tira LED, **HAFELE**, modelo 833.95.722

Las extensiones, conectores y cables de alimentación serán
definidos por el cocinero para cada cocina

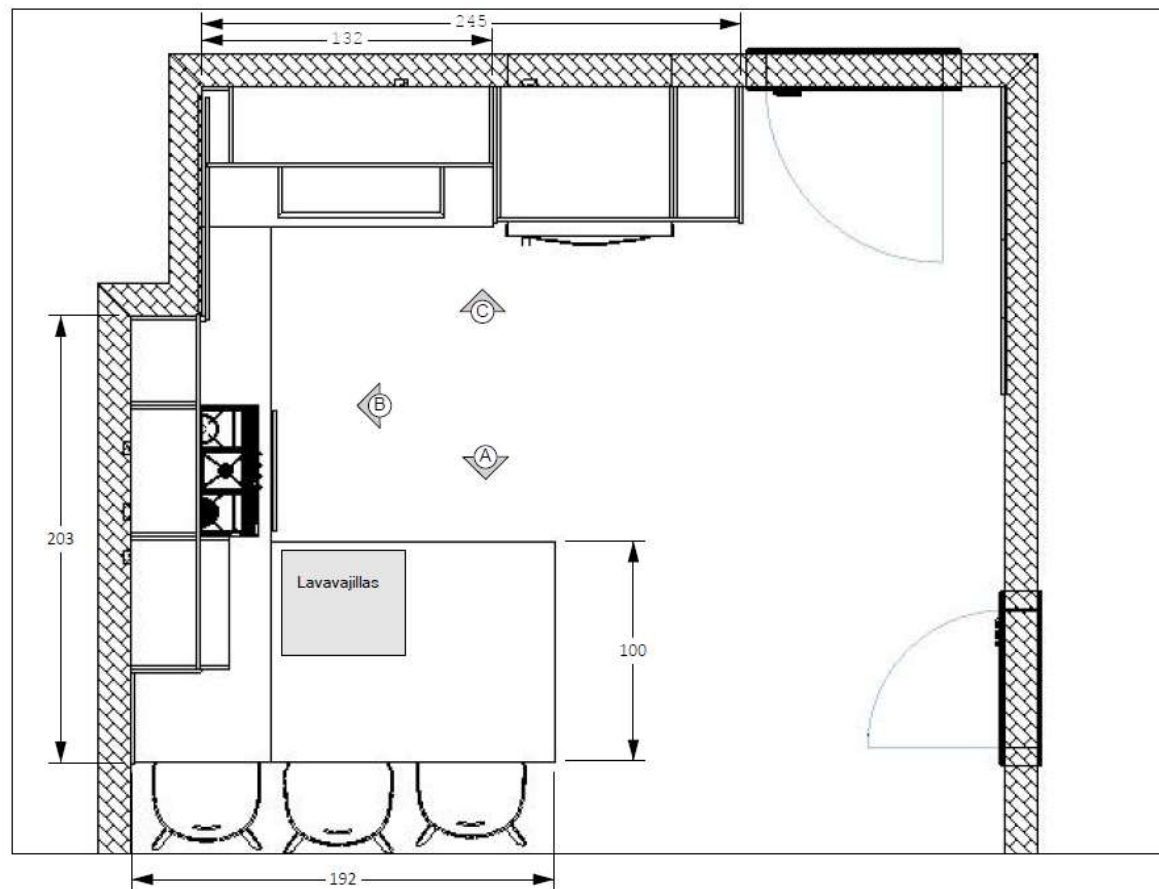
EJEMPLO 03 DE ESPECIFICACIONES

TORRE XX
TIPO A
Render general y colores



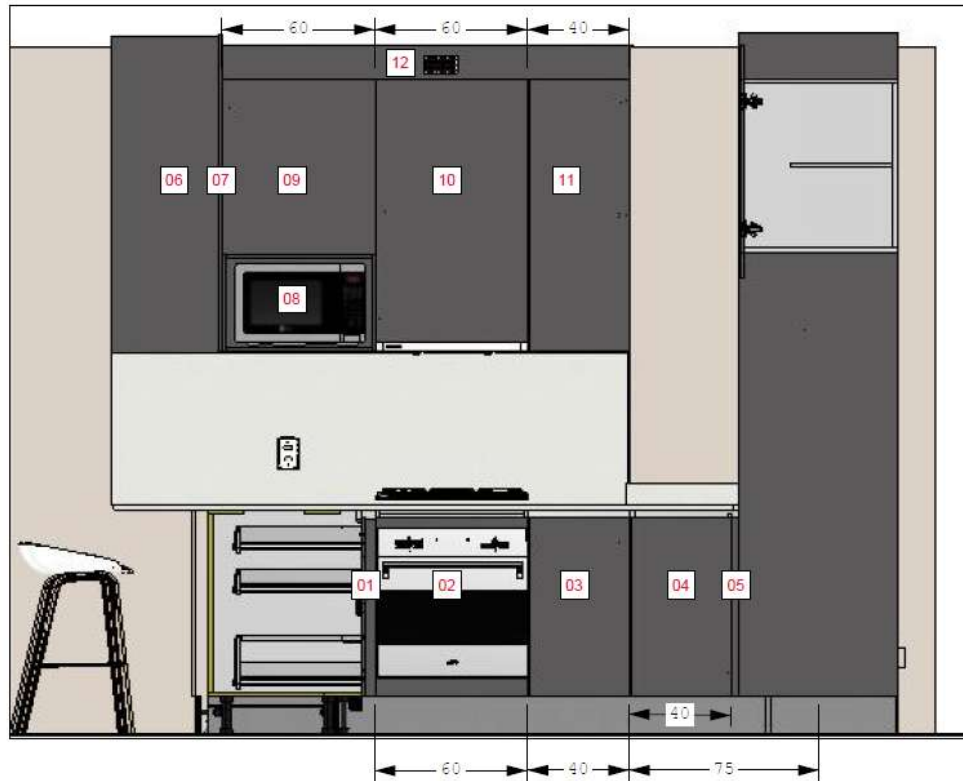
EJEMPLO DE RENDER

TORRE XX
TIPO A
Planta general



EJEMPLO DE PLANTA

TORRE XX
TIPO A
Alzado B

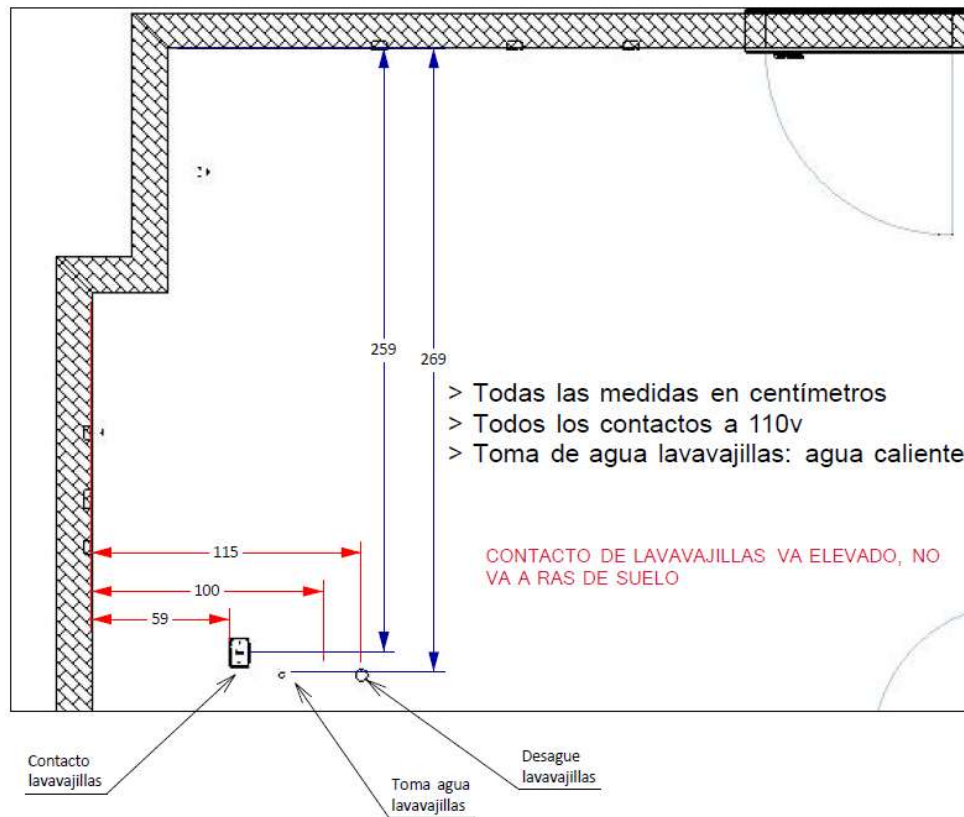


- 01 Ajuste
- 02 Gab para horno
- 03 Gab 1Pta DER
- 04 Gab Rinc recto DER, FONDO ESPECIAL*
- 05 Ajuste
- 06 Vista para cubrir backsplash
- 07 Vista lateral hasta techo
- 08 Modulo micro
- 09 Alacena sobre Micro IZQ FONDO ESPECIAL*
- 10 Alacena campana IZQ, FONDO ESPECIAL*
- 11 Alacena 1Pta DER FONDO ESPECIAL*
- 12 Ajuste a techo

* La profundidad de los muebles indicados con fondo especial dependerá de la profundidad del muro sobre el que recarga el costado derecho del gabinete 03 y la alacena 11

EJEMPLO DE ALZADOS

TORRE XX
TIPO A
Guías mecánicas Planta



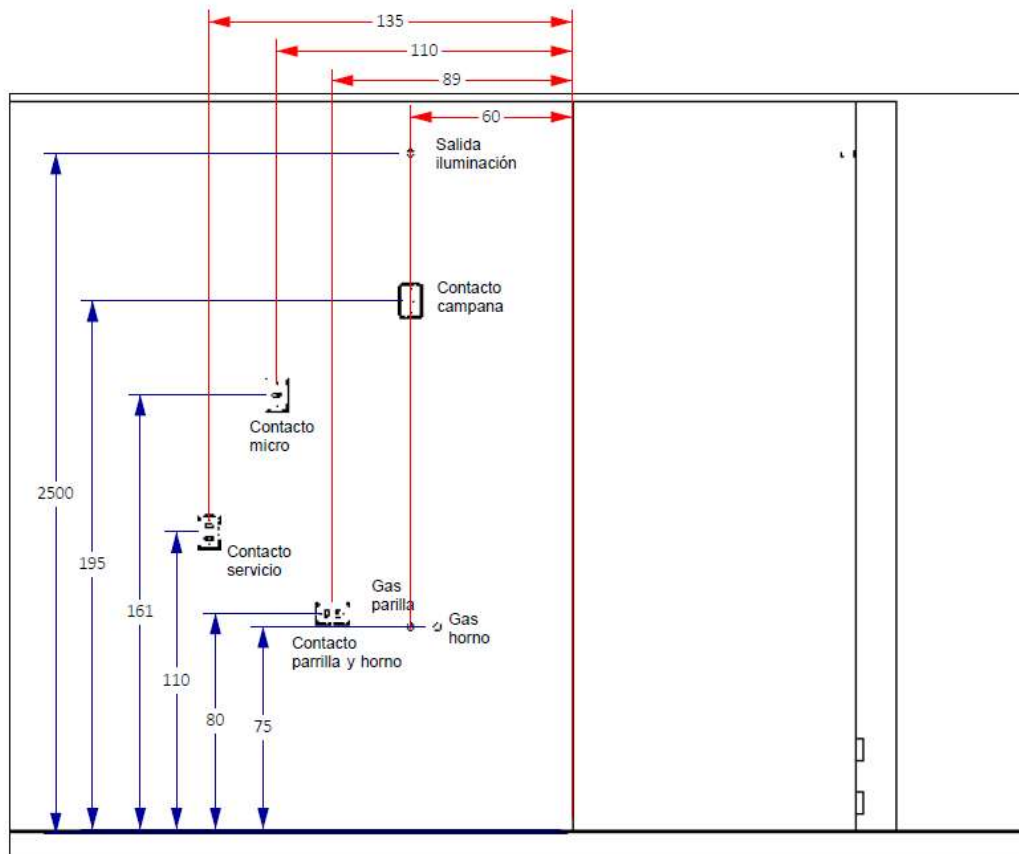
EJEMPLO GUÍAS MECÁNICAS PLANTA

TORRE XX

TIPO A

Guías mecánicas Alzado B

- > Todas las medidas en centímetros
- > Todos los contactos a 110v
- > Todas las alturas del suelo terminado



EJEMPLO GUÍAS MECÁNICAS ALZADOS